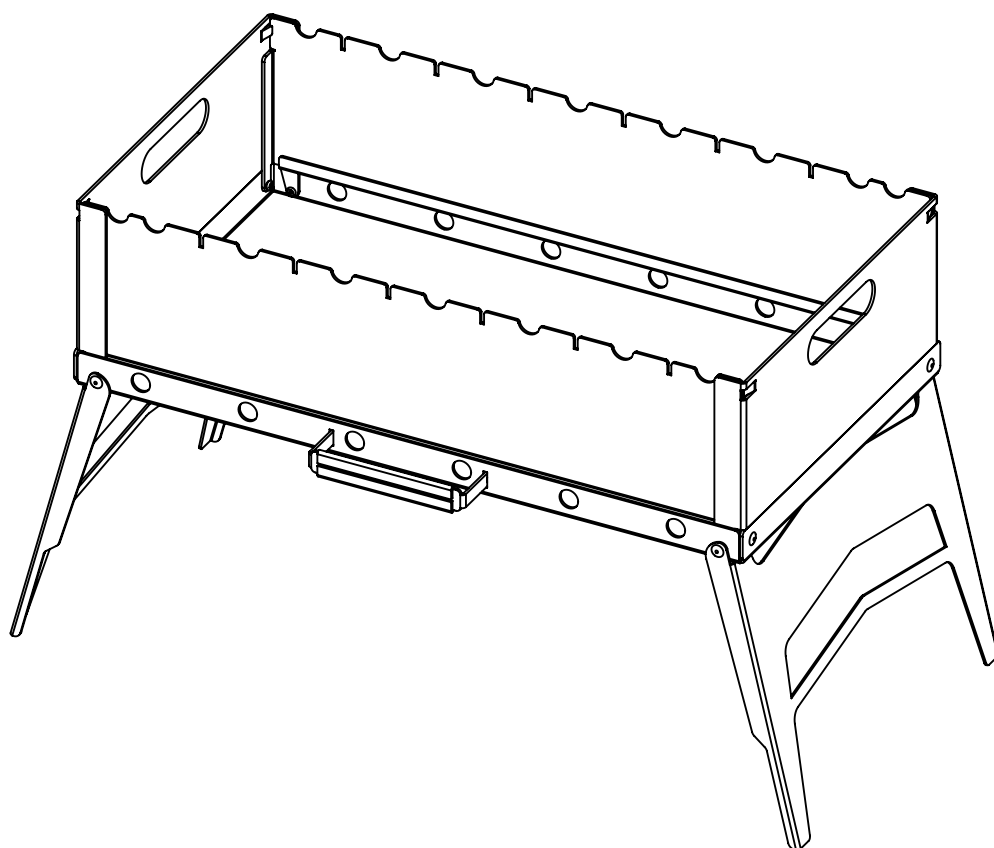
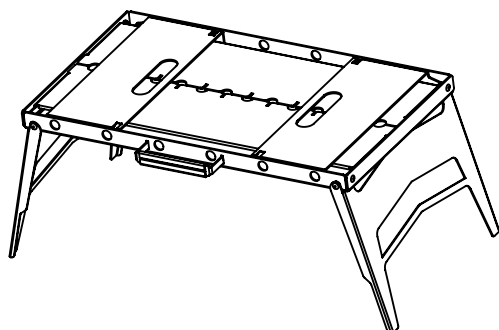


Инструкция по сборке мангала "Optimus Plus"



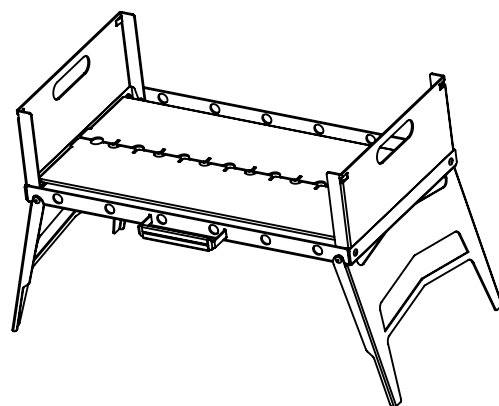
Порядок сборки:

1



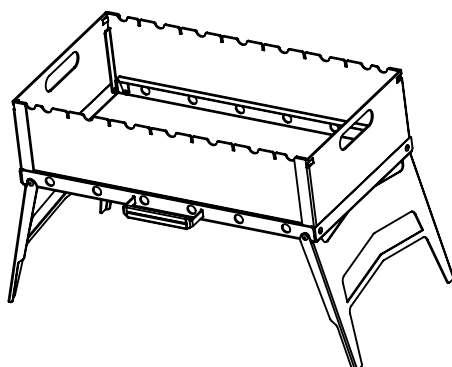
1. Установите в рабочее положение ножки мангала, как показано на рис.1

2



2. Установите в рабочее положение боковые стенки мангала, как показано на рис.2.

3



3. Установите в рабочее положение оставшиеся стенки мангала, как показано на рис.3. Если боковые стенки будут мешать открытию продольных, то слегка отведите назад боковые стенки, для более точной и легкой установки продольных стенок в рабочее положение.