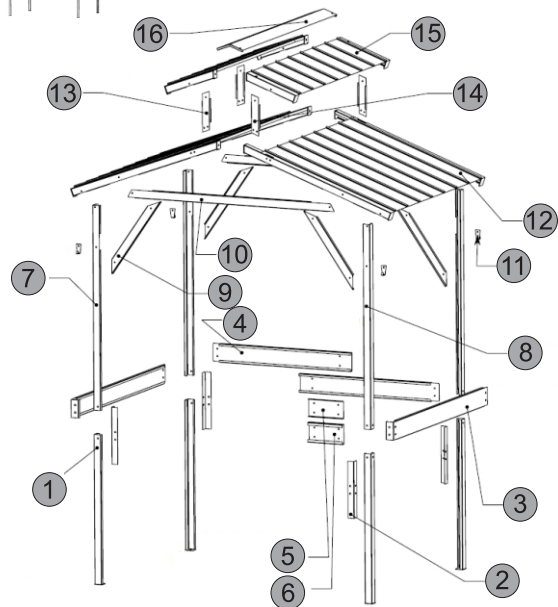




ИНСТРУКЦИЯ ПО СБОРКЕ ПАВИЛЬОНА "SPRING HOUSE"



Внимание!

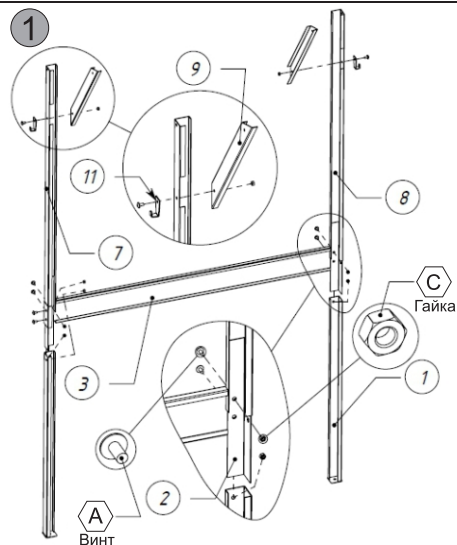
В процессе сборки изделия следует руководствоваться данной инструкцией и соблюдать правила техники безопасности. Наши инженеры постарались сделать сборку максимально простой, однако, если Вы испытываете затруднения – доверьте работу специалисту.

В комплект поставки входят составные части павильона, крепежные элементы и данная инструкция по сборке.

Перечень деталей:

- 1 Стойка с подпятником 4 шт.
- 2 Уголок прижимной 4 шт.
- 3 Царга 2 шт.
- 4 Царга боковая 2 шт.
- 5 Крепление внутреннее 1 шт.
- 6 Крепление наружное 1 шт.
- 7 Стойка крыши (левая) 2 шт.
- 8 Стойка крыши (правая) 2 шт.
- 9 Косынка 4 шт.
- 10 Косынка для крыши 2 шт.
- 11 Крючок 4 шт.
- 12 Крыша 2 шт.
- 13 Стойка для верхней крыши (левая) 2 шт.
- 14 Стойка для верхней крыши (правая) 2 шт.
- 15 Верхняя крыша 2 шт.
- 16 Козырёк 1 шт.

Позиция на чертеже	A	B	C	D	E
Вид крепежа					
Название	Винт	Винт	Гайка	Болт	Гайка
Размер	M6x12	M6x18	M6	M8x14	M8
Количество	44	4	48	4	4



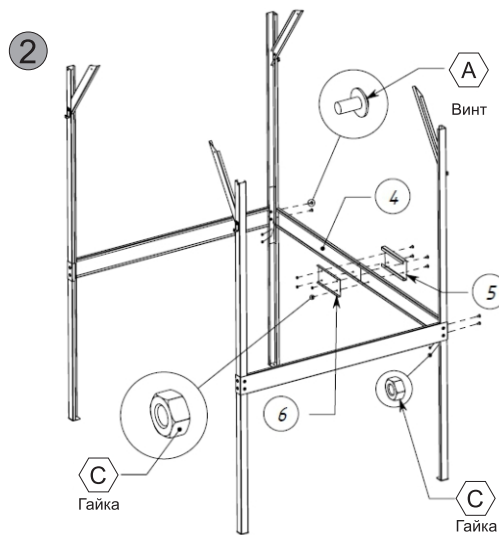
1. Соедините между собой стойку крыши (левую и правую) (7 и 8) с царгой (3) и уголком прижимным (2) при помощи винтов M6x12 DIN 967(A) и гаек M6 DIN 934 (C). Затем к полученному основанию присоедините стойки с подпятником (1).

Обратите внимание, что левую стойку следует крепить сразу на четыре винта, а правую только на два!

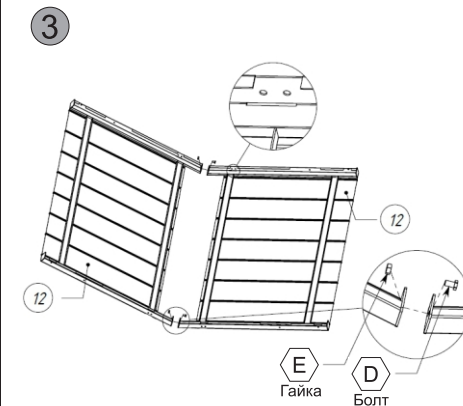
К стойкам крыши (7 и 8) присоедините косынки (9) и крючки (11) при помощи винтов M6x12 DIN 967 (A) и гаек M6 DIN 934 (C).

Аналогично соберите вторую сторону.

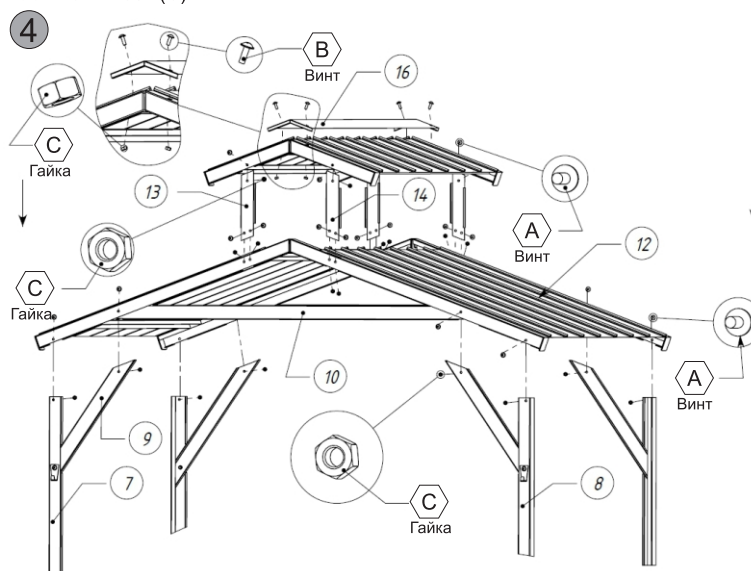
2. К собранным ранее стенкам присоедините боковые царги (4) при помощи винтов M6x12 DIN 967 (A) и гаек M6 DIN 934 (C), затем зафиксируйте между собой царги (3) при помощи винтов M6x12 DIN 967 (A) и гаек M6 DIN 934 (C) и крепления внутреннего (5), крепления наружного (6), как показано на рис. 2.



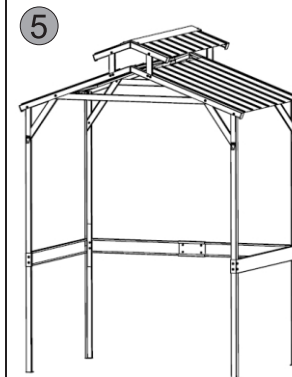
3. Соедините два сегмента крыши (12) между собой, как показано на рис.3, при помощи болтов M8x14 DIN 933 (D) и гаек M8 DIN 934 (E). Аналогично соберите два сегмента верхней крыши (15).



4. К собранному ранее основанию (рис.2) присоедините крышу (рис.3). Для начала соедините ее со стойками (7 и 8) при помощи винтов M6x12 DIN 967 (A) и гаек M6 DIN 934 (C), затем соедините с косынками (9) и косынками для крыши (10) также при помощи винтов M6x12 DIN 967 (A) и гаек M6 DIN 934 (C). Затем следует присоединить стойки для верхней крыши (13 и 14) при помощи винтов M6x12 DIN 967 (A) и гаек M6 DIN 934 (C) к самой крыше, как показано на рис.5. Обратите внимание, что стойки верхней крыши вставляются в пазы, расположенные в профиле крыши (см.рис.3). И затем уже к стойкам прикрепить при помощи винтов M6x12 DIN 967 (A) и гаек M6 DIN 934 (C) верхнюю крышу, собранную ранее. К собранной конструкции присоедините козырёк (16) при помощи винтов M6x18 DIN 967 (B) и гаек M6 DIN 934 (C).



Сборка закончена, павильон готов!



Уважаемый покупатель!

Поздравляем Вас с приобретением продукции Grillux. Мы уверены, что наши изделия принесут Вам радость и пользу от использования в домашнем хозяйстве.

●Внимание!

Производитель не несет ответственности за прямые и косвенные убытки, возникшие при неисполнении или ненадлежащем исполнении правил безопасности и эксплуатации изделия.

Общая информация

Павильон "Spring house"— это прочная и устойчивая стальная конструкция с крышей, предназначенная для оборудования мангальной зоны на открытом воздухе. Надежная, огнестойкая крыша обеспечивает хороший дымоотвод. Павильон "Spring house» прост в сборке. Его очень удобно перевозить, он занимает совсем мало места.

Правила эксплуатации

- Павильон предназначен для эксплуатации на открытом пространстве.
- Для мытья изделия используйте только горячую воду и моющую щетку (но не металлическую!).
- Используйте моющее средство только в том случае, если есть сильные загрязнения.
- Необходимо осуществить правильную сборку каркаса, проверить крепление всех элементов к каркасу, рекомендуется прикрепить основание павильона к поверхности для лучшей устойчивости.
- Не рекомендуется использовать павильон при сильных порывах ветра.
- Не вносите самостоятельно изменения в конструкцию, без согласования с предприятием-изготовителем.

Сохраняйте инструкцию для последующего применения.



Изготовитель: ООО «Возрождение»
192241, Россия, г. Санкт-Петербург,
ул. Софийская, 66

Горячая линия

+7 (812) 309-90-99